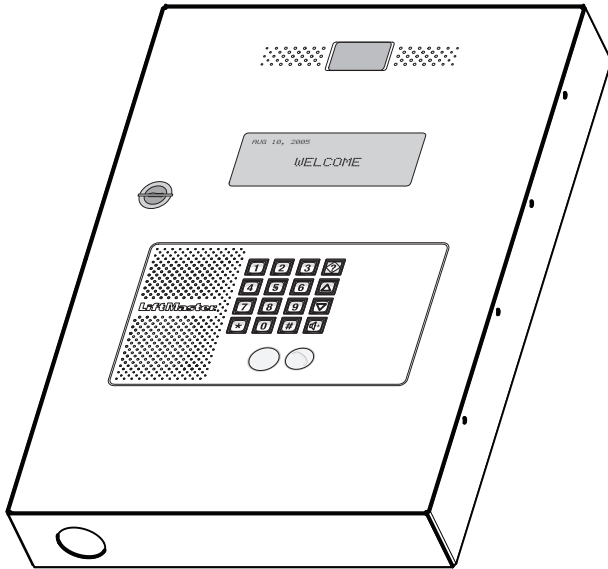


EL2000SSTKN Trim Kit Narrow Installation



EL2000SS

The EL2000SSTKN trim kits allow you to insert an EL2000SS unit into a cutout of a wall (or other flat surface). The EL2000SSTKN retrofits to Dial Code, Infinity S, and Infinity M.

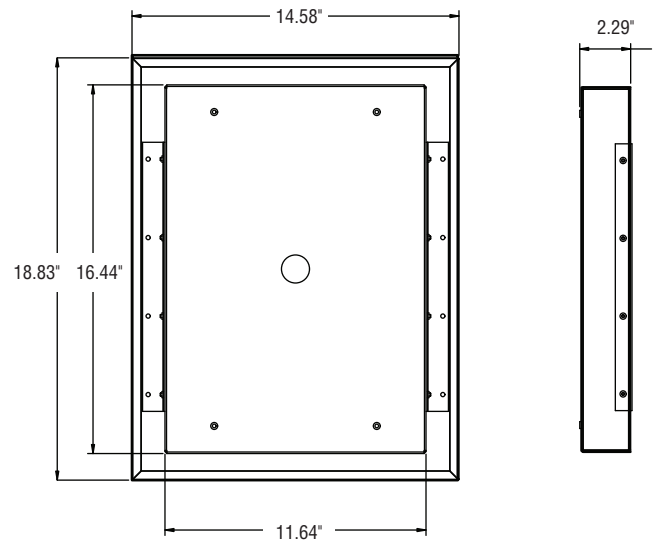
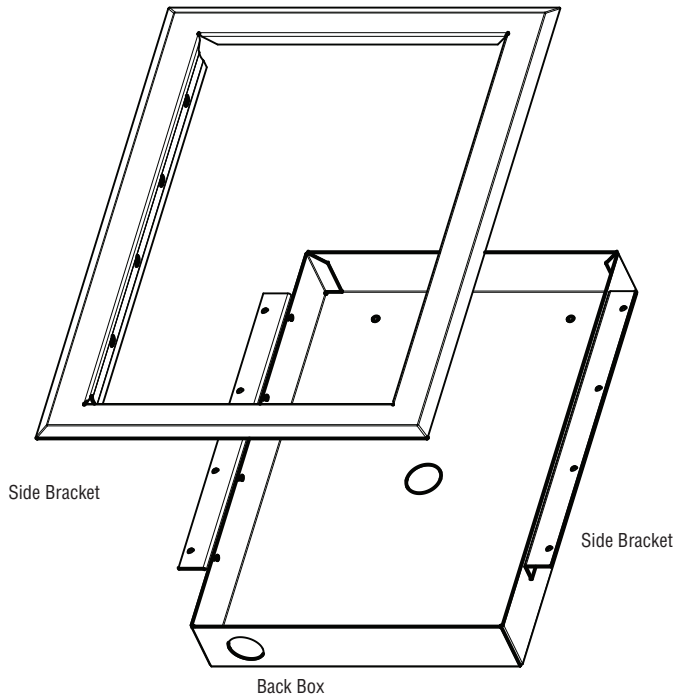
CARTON INVENTORY

PART NUMBER	DESCRIPTION	QUANTITY
10-37767	Flush Mount Housing	1
10-37770	Flush Mount Bracket	2
10-37768	Bevel	1
	Phillips Head Screw 6-32 x .25"	8
	Lock Washer #8	4
	Phillips Head Screw 8-32 x .38"	4
	Instructions	1

INSTALLATION

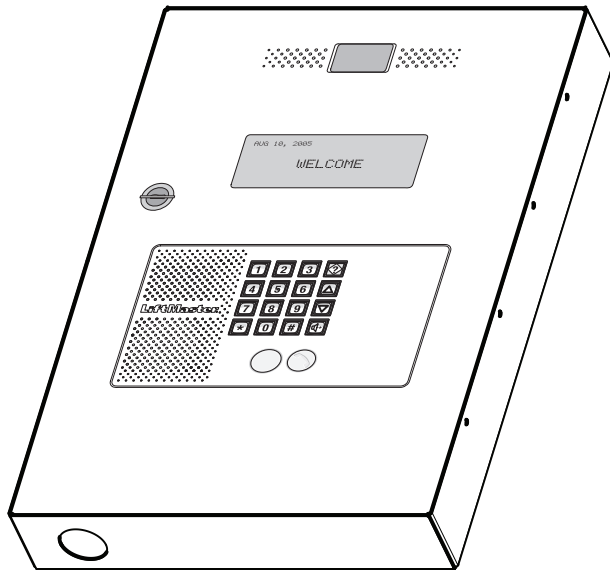
1. Cut a hole in the wall to accommodate the back box of the trim kit (back box dimensions: 16.44" x 11.64").
2. Separate the faceplate from the back box by carefully pulling the faceplate away from the back box.
3. Mark the locations of the mounting holes for the side brackets.
4. Fasten the back box and side bracket assembly to the wall or mounting surface.
5. Snap the trim plate onto the back box.
6. Install the EL2000SS.

Trim Face



Installation

du nécessaire de garniture étroite EL2000SSTKN



EL2000SS

Le nécessaire de garniture EL2000SSTKN vous permet d'insérer une unité EL2000SS dans une découpe faite dans un mur (ou toute autre surface plane). Le nécessaire EL2000SSTKN permet d'assurer une mise à niveau aux systèmes de série Dial Code, Infinity S et Infinity M.

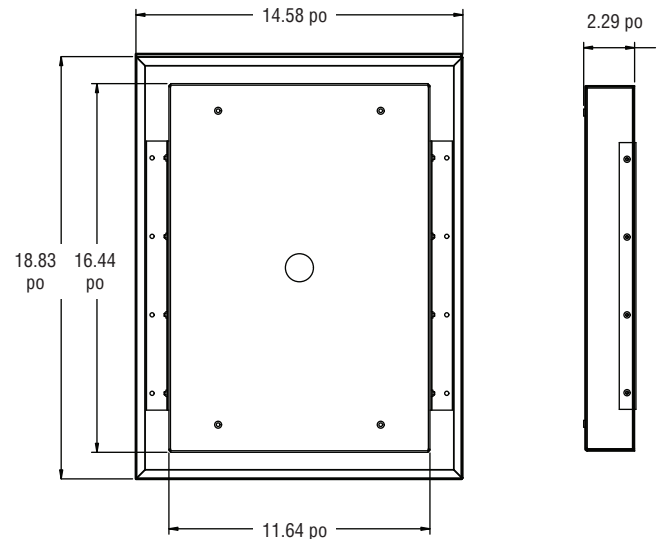
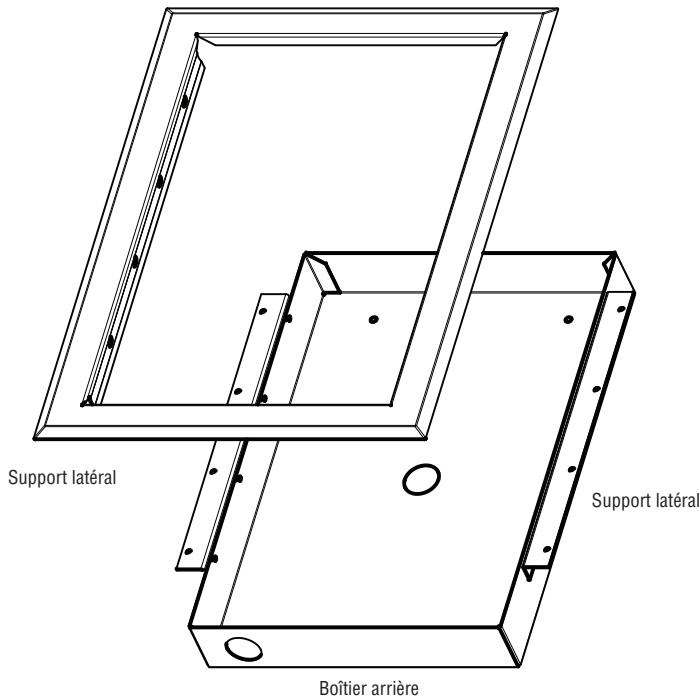
CONTENU DE LA BOÎTE D'EMBALLAGE

NUMÉRO DE LA PIÈCE	DESCRIPTION	QUANTITÉ
10-37767	Boîtier d'affleurement	1
10-37770	Support d'affleurement	2
10-37768	Biseau	1
	Vis cruciforme no 6-32 x 0,25 po	8
	Rondelle de blocage no 8	4
	Vis cruciforme no 8-32 x 0,38 po	4
	Instructions	1

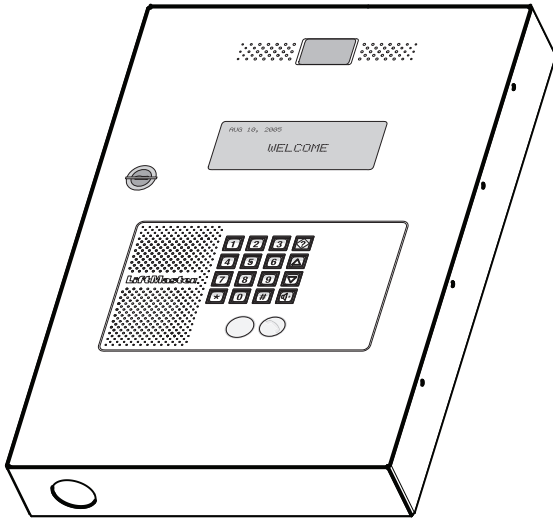
INSTALLATION

1. Découper une ouverture dans le mur pouvant accueillir le boîtier arrière du nécessaire de garniture (dimensions du boîtier arrière : 41,76 mm x 29,57 mm (16,44 po x 11,64 po)).
2. Séparer la plaque avant du boîtier arrière en tirant délicatement sur la plaque pour la détacher de la boîte.
3. Marquer l'emplacement des trous de montage pour les supports latéraux.
4. Fixer le boîtier arrière et l'ensemble de supports latéraux au mur ou à la surface de montage.
5. Enclencher par pression la plaque de garniture sur le boîtier arrière.
6. Installer le dispositif EL2000SS.

Plaque de garniture



EL2000SSTKW Trim Kit Wide Installation



EL2000SS

The EL2000SSTKW trim kits allow you to insert an EL2000SS unit into a cutout of a wall (or other flat surface). The EL2000SSTKW retrofits to Infinity L and ICON26.

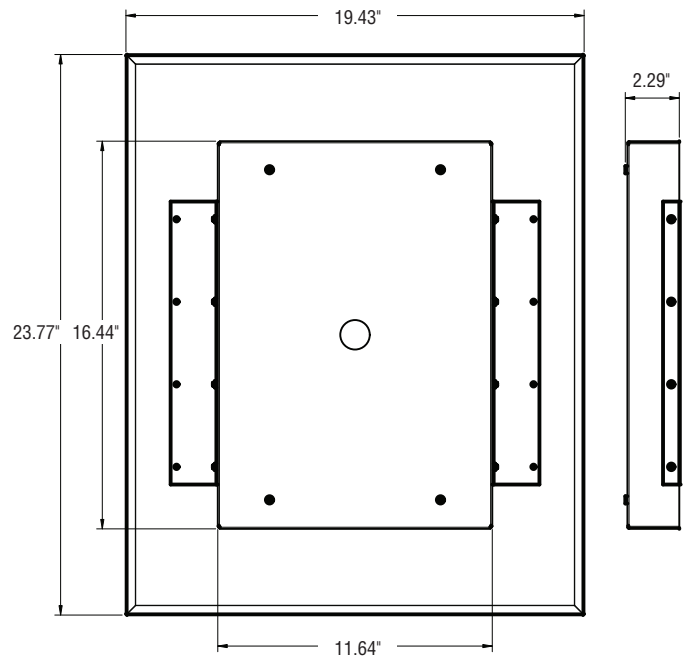
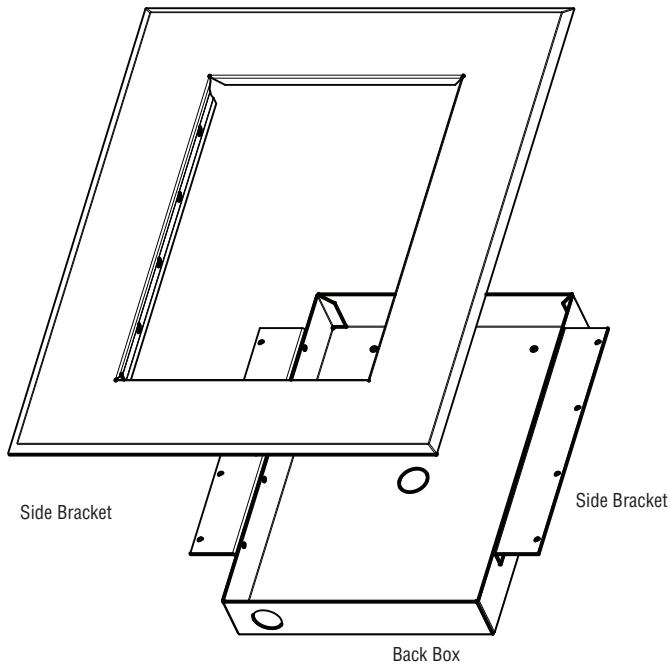
CARTON INVENTORY

PART NUMBER	DESCRIPTION	QUANTITY
10-37767	Flush Mount Housing	1
10-37771	Flush Mount Bracket	2
10-37769	Bevel	1
	Phillips Head Screw 6-32 x .25"	8
	Lock Washer #8	4
	Phillips Head Screw 8-32 x .38"	4
	Instructions	1

INSTALLATION

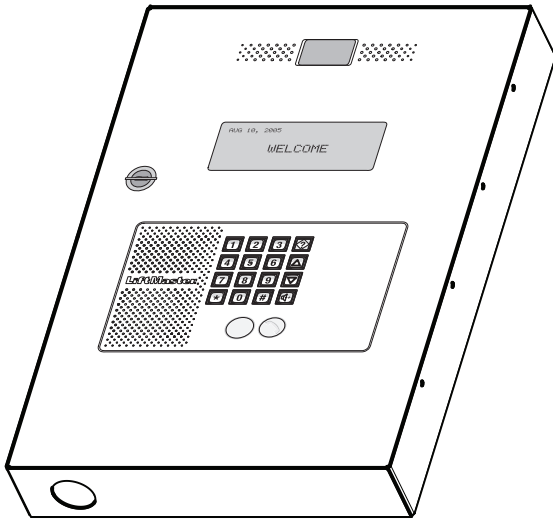
1. Cut a hole in the wall to accommodate the back box of the trim kit (back box dimensions: 16.44" x 11.64").
2. Separate the faceplate from the back box by carefully pulling the faceplate away from the back box.
3. Mark the locations of the mounting holes for the side brackets.
4. Fasten the back box and side bracket to the wall or mounting surface.
5. Snap the trim plate onto the back box.
6. Install the EL2000SS.

Trim Face



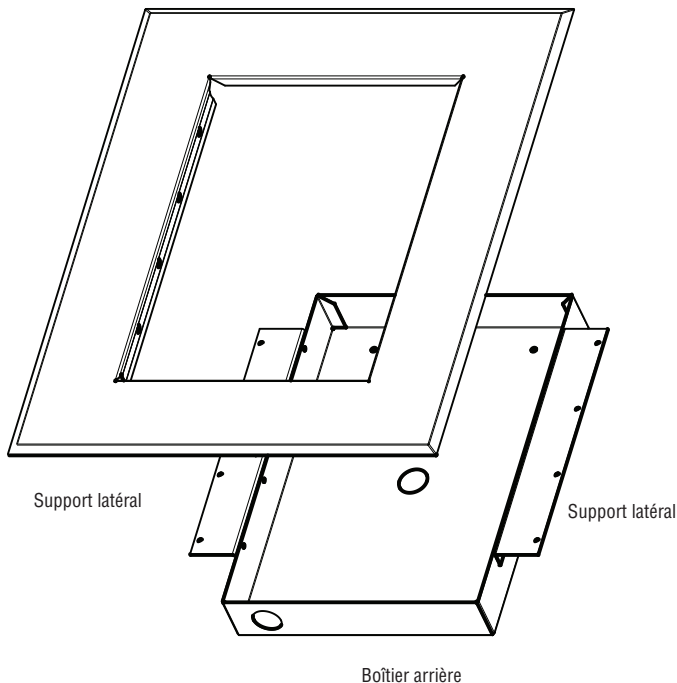
Installation

du nécessaire de garniture large EL2000SSTKW



EL2000SS

Plaque de garniture



Le nécessaire de garniture EL2000SSTKW vous permet d'insérer une unité EL2000SS dans une découpe faite dans un mur (ou toute autre surface plane). Le nécessaire EL2000SSTKW permet d'assurer une mise à niveau aux systèmes Infinity L et ICON26.

CONTENU DE LA BOÎTE D'EMBALLAGE

NUMÉRO DE LA PIÈCE	DESCRIPTION	QUANTITÉ
10-37767	Boîtier d'affleurement	1
10-37771	Support d'affleurement	2
10-37769	Biseau	1
	Vis cruciforme no 6-32 x 0,25 po	8
	Rondelle de blocage no 8	4
	Vis cruciforme no 8-32 x 0,38 po	4
	Instructions	1

INSTALLATION

1. Découper une ouverture dans le mur pouvant accueillir le boîtier arrière du nécessaire de garniture (dimensions du boîtier arrière : 41,76 mm x 29,57 mm (16,44 po x 11,64 po)).
2. Séparer la plaque avant du boîtier arrière en tirant délicatement sur la plaque pour la détacher de la boîte.
3. Marquer l'emplacement des trous de montage pour les supports latéraux.
4. Fixer le boîtier arrière et l'ensemble de supports latéraux au mur ou à la surface de montage.
5. Enclencher par pression la plaque de garniture sur le boîtier arrière.
6. Installer le dispositif EL2000SS.

